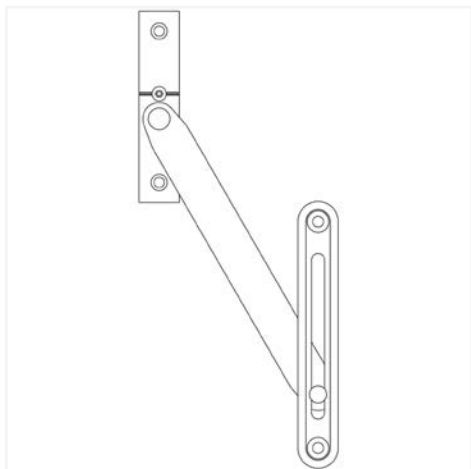


Compas limiteur d'ouverture n°28 M - 28mm x L200mm



Référence : QUI01174
Prix : **25.77€ TTC**

Empreintes produit



Globale



Sociale



Environnementale



Économique

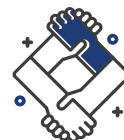
Compas limiteur d'ouverture

Description

Compas limiteur d'ouverture

Poids et dimensions

Longueur (mm)	20
Largeur (mm)	260
Hauteur (mm)	260
Poids (Kg)	0,14





ASPECTS **SOCIAUX**

Un produit de qualité, fiable, utile, produit dans des conditions qui respectent les travailleurs et la santé des utilisateurs.

CRITÈRE 1 Service rendu

Le produit couvre un besoin fondamental, c'est-à-dire qu'il est indispensable à la vie quotidienne/ au travail ou à l'activité professionnelle/à la vie familiale ou sociale

OUI (2 points) / NON (0 point)

Le produit apporte une réelle plus-value au bien-être de l'utilisateur (il lui permet d'améliorer son état de santé, il est conçu de manière ergonomique, il lui facilite certaines tâches...)

OUI (1 point) / NON (0 point)

CRITÈRE 2 Respect des travailleurs

Le produit porte un label ou une autre indication qui signale que les conditions de production respectent les droits des travailleurs et leur garantissent une rémunération correcte (label Commerce équitable, label social, respect de la charte OIT, charte interne, commerce éthique...)

Label (2 points) / Charte ou autre indication (1 point) / Pas de label (0 point)

Le fabricant déclare faire des efforts pour protéger la santé et/ou améliorer le bien-être des travailleurs (matières premières ou procédés de fabrication plus respectueux pour la santé, politique d'entreprise qui intègre la responsabilité sociale, investissement d'une partie des bénéfices dans un projet social à destination des travailleurs...).

OUI (1 point) / NON (0 point)

La fabrication du produit valorise le savoir-faire humain (production par artisan, utilisation du savoir-faire local, méthode de fabrication traditionnelle, valorisation artistique...).

OUI (1 point) / NON (0 point)

CRITÈRE 3 Respect de la santé des utilisateurs

Le produit porte un label ou une indication qui signale que les matières premières utilisées sont plus respectueuses de la santé humaine (issues de l'agriculture biologique, d'origine naturelle...), ou que le produit ne contient pas certaines substances dangereuses pour la santé (sans BPA, sans parabènes, sans chlore, sans solvants, à base d'eau...)

OUI (1 point) / NON (0 point)

Le produit porte un ou plusieurs pictogramme(s) ou une autre indication qui signale qu'il est dangereux pour la santé ou qu'il contient des substances dangereuses pour la santé.

OUI (-2 points) / NON (0 point)

Si le produit contient des substances dangereuses pour la santé, il doit afficher des informations sur les mesures de protection de la santé des utilisateurs.

- Les informations sont affichées de manière claire et lisible (1 point)
 Les informations ne sont pas affichées ou ne sont pas suffisamment lisibles et explicites (-1 point)
 Critère non pertinent (0 point)

CRITÈRE 4


Questions évoquées par des associations citoyennes

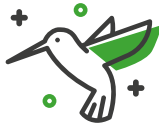
Le fabricant du produit a été critiqué par une organisation non gouvernementale pour ses pratiques peu respectueuses des populations locales.

OUI (-1 point) / NON (0 point)

Le produit contient des matières ou autres composants qui sont soupçonnés de nuire à la santé humaine.

OUI (-1 point) / NON (0 point)

Points	Note	Classe
-1 / 8	0 / 100	



ASPECTS **ENVIRONNEMENTAUX**

Un produit qui respecte l'éco-système
planétaire aussi pour les générations futures

CRITÈRE 1 Composition du produit

Le produit contient principalement des matières ou produits :

- D'origine naturelle (1 point)
- Renouvelables (1 point)
- Recyclés (1 point)
- Recyclables, compostables ou biodégradables (1 point)

Attribuez un point par critère rencontré. Si aucun critère n'est rencontré = 0 point

Le produit porte un label ou une indication qui signale que les matières premières utilisées sont plus respectueuses de l'environnement (issues de l'agriculture biologique, issues d'une exploitation durable, charte Cosmebio...), ou que le produit ne contient pas certaines substances dangereuses pour l'environnement (sans silicone, sans chlore,...).

- OUI (1 point) / NON (0 point)

CRITÈRE 2 Substances dangereuses pour l'environnement

Le produit porte un ou plusieurs pictogrammes ou une autre indication qui signale qu'il est dangereux pour l'environnement ou qu'il contient des substances dangereuses pour l'environnement.

- OUI (-2 points) / NON (0 point)

Si le produit contient des substances dangereuses pour l'environnement, il doit afficher des informations sur les mesures de protection de l'environnement.

- Les informations sont affichées de manière claire et lisible (1 point)
- Les informations ne sont pas affichées ou ne sont pas suffisamment lisibles et explicites (-1 point)
- Critère non pertinent (0 point)

CRITÈRE 3 Cycle de vie

Le produit porte un label ou une indication du fabricant qui signale que les procédés de fabrication respectent les normes environnementales ou un cahier de charges respectueux de l'environnement (Ecolabel européen, Blauer Engel, Nordic swan, ...).

Label (2 points) / Indication (1 point) / Pas de label, pas d'indication (0 point)

Le produit porte une indication qui signale que des efforts ont été entrepris lors de la fabrication du produit pour préserver la biodiversité, les écosystèmes, les espèces menacées ou le climat (lutte contre la déforestation, la surpêche, la désertification, le braconnage, faible consommation énergétique, faible émission de gaz à effet de serre...).

OUI (1 point) / NON (0 point)

CRITÈRE 4 Politique d'entreprise

Le fabricant du produit a inscrit le respect de l'environnement, de la biodiversité, des écosystèmes, des espèces menacées et/ou du climat dans sa politique d'entreprise (l'entreprise est certifiée ISO 14001, elle adhère à une charte interne...).

OUI (1 point) / NON (0 point)

CRITÈRE 5 Utilisation du produit

Lors de son utilisation, le produit a un impact négatif sur l'environnement, la biodiversité, les écosystèmes, les espèces menacées ou le climat (il consomme des énergies fossiles et/ou de l'eau, il émet des fumées ou des odeurs, il émet des gaz à effet de serre, il engendre du bruit...).

OUI (-1 point) / NON (0 point)

Le produit (ou son utilisation) permet de réduire l'impact négatif de l'utilisateur sur l'environnement, la biodiversité, les écosystèmes, les espèces menacées ou le climat (il permet de réaliser des économies de matières premières, d'eau, d'énergie, de produits dangereux ou de limiter les émissions de gaz à effet de serre).

OUI (1 point) / NON (0 point)

CRITÈRE 6 Emballage

Le produit n'est pas emballé ou son emballage est consigné :

Pas d'emballage (7 points) / Emballage consigné (6 points) / Emballage non-consigné (0 point)

Si le produit est emballé d'un emballage non-consigné, celui-ci se compose principalement de matières :

- D'origine naturelle (1 point)
- Renouvelables (1 point)
- Recyclées (1 point)
- Recyclables, compostables ou biodégradables (1 point)
- Les différentes matières qui composent l'emballage sont facilement séparables (1 point)

Attribuez un point par critère rencontré. Si aucun critère n'est rencontré = 0 point

CRITÈRE 7 Empreinte carbone liée au transport

Le produit a été fabriqué à proximité du lieu de vente :

Production locale (moins de 50 km) (3 points) / Production régionale (max. 300 km) (2 points) / Production en Europe (max. 2000 km) (1 point) / Production hors Europe (0 point)

Si le produit vient de loin (Europe ou hors Europe), il a été transporté par un moyen de transport qui émet peu de CO₂ :

Par train ou par bateau (0 point) / Par camion (- 1 point) / Par avion (- 2 points)

CRITÈRE 8 Traitement en fin de vie

En fin de vie, le produit peut être :

- Réutilisé (3 points)
 - Recyclé (2 points)
 - Valorisé (1 point)
 - Jeté à la poubelle « tout venant » (0 point)
 - Il nécessite un traitement spécifique en tant que déchet dangereux (- 1 point)
-

En fin de vie, le produit est repris par le fabricant pour être recyclé, valorisé ou traité selon les normes environnementales :


OUI (1 point) / NON (0 point)

CRITÈRE 9

Questions évoquées par des associations citoyennes

Le fabricant du produit a été critiqué par une organisation de protection de l'environnement pour son impact particulièrement négatif sur l'environnement, la biodiversité, les écosystèmes, les espèces menacées ou le climat.

OUI (-1 point) / NON (0 point)

Points	Note	Classe
9 / 24	38 / 100	



ASPECTS ÉCONOMIQUES

Un produit au service de l'économie

CRITÈRE 1 Développement de l'économie locale

La fabrication du produit crée des emplois au niveau local.

- Entreprise implantée en France (2 points)
- Entreprise implantée en Europe (1 point)
- Entreprise implantée hors Europe (0 point)

Les bénéfices issus de la vente du produit, profitent de manière directe à l'économie locale. (Le produit est issu d'une filière de production et /ou de distribution courte avec peu d'intermédiaires qui favorise le développement de l'économie et le réinvestissement des bénéfices au niveau local).

- Petite entreprise française (PME, artisan, indépendant...) (2 points)
- Grande entreprise française cotée en bourse (1 point)
- Multinationale ou entreprise étrangère (0 point)

Le produit est issu d'une filière à valeur sociale ajoutée (entreprise de formation par le travail, économie sociale, coopérative, commerce équitable, groupement d'achats...).

- OUI (1 point) / NON (0 point)

CRITÈRE 2 Qualité et satisfaction des utilisateurs

Le produit bénéficie d'une longue durée de vie.

- Le produit est composé de matériaux solides (1 point)
- Le fabricant garantit le produit au-delà du minimum légal (sans surcoût pour l'utilisateur) (1 point)
- Le produit est facilement réparable (1 point)
- Le fabricant/le vendeur propose un service après-vente (1 point)
- Le produit a une longue durée de vie/peut être utilisé pendant une longue période (1 point)

Attribuez un point par critère rencontré. Si aucun critère n'est rencontré = 0 point

Le mode d'emploi permet l'usage optimal du produit.

- Il est facile à comprendre (1 point)
- Il donne des conseils pour l'entretien du produit (1 point)
- Il donne des conseils pour prolonger sa durée de vie (1 point)

Attribuez un point par critère rencontré. Si aucun critère n'est rencontré = 0 point

CRITÈRE 3 Aspects financiers

Le prix du produit est acceptable, c'est-à-dire que le rapport qualité/prix mérite l'achat et justifie, éventuellement, le surcoût lié aux garanties de respect des critères sociaux et environnementaux.

- Prix avantageux (2 points) / Prix raisonnable (1 point) / Prix exagéré (0 point)

Le produit (ou son utilisation) génère une forte consommation de ressources (matières premières, énergie, eau...) et engendre des dépenses supplémentaires pour l'utilisateur.

- OUI (-1 point) / NON (0 point)

Le produit (ou son utilisation) permet à l'utilisateur de faire des économies financières. (Il permet de réaliser des économies de matières premières, d'eau, d'énergie...).

- OUI (1 point) / NON (0 point)

CRITÈRE 4

Questions évoquées par des associations citoyennes

Le fabricant du produit a été critiqué par une organisation de protection des consommateurs pour ses pratiques frauduleuses ou peu respectueuses des clients.

- OUI (1 point) / NON (0 point)

Points	Note	Classe
5 / 16	31 / 100	